

ISAQUARTZ

Cal 608 / 1300



SWISS MADE

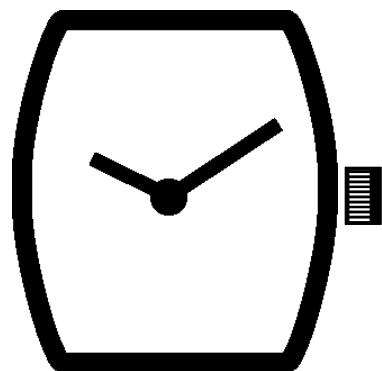


FAR EAST ASSEMBLY

6 3/4 x 8 '''

15.30 x 17.80 mm

H. 3.10



DATASHEET

BASIC
2 HANDS

ISASWISS
WATCH MECHANISMS

In conformity with RoHS standard

Doc. n° 0312214 - E Up date. 26/02/2014 - Page 1

Caractéristiques:

Mouvement électronique à quartz. Moteur rotatif pas à pas, 1 pas par seconde.
 2 Aiguilles
 Tige 2 positions.
 Dispositif stop mécanique et électrique.
 0 rubis.

Characteristics:

Electronic quartz movement. Rotating stepping motor, 1 step per second.
 2 Hands
 Stem 2 positions.
 Mechanical and electrical stop device.
 0 jewel.

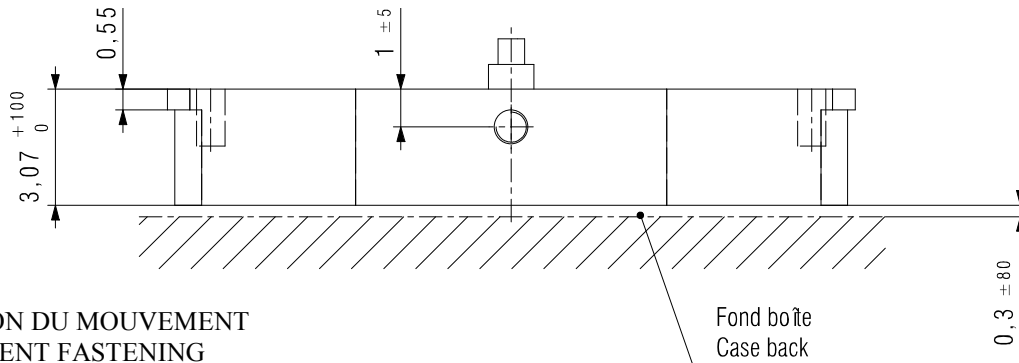
Technische Angaben:

Elektronisches Quartz-Uhrwerk Schrittschaltmotor, 1 Schritt pro Sekunde.
 2 Zeiger
 Stellwelle 2 Positionen.
 Möglichkeit mechanisch oder elektrisch zu stoppen.
 0 stein.

Critères Criteria Kriterium	Conditions Conditions Bedingungen	Min.	Typ.	Max.	Unités Units Einheit
Consommation Current consumption Stromaufnahme	U=1.55V T=25°C		0.90		µA
Marche instantanée Instantaneous rate Momentaner Gang	U=1.55V T=25°C	-0.5 (-15)		+ 0.5 (+15)	s/jour s/day s/Tag (s/mois s/month s/Monat)
Température de fonctionnement Operating temperature Betriebstemperatur		0		+ 50	°C
Résistance aux champs magnétiques Resistance to magnetic fields Magnetfeldabschirmung			1500 (18.8)		A/m (Oe)

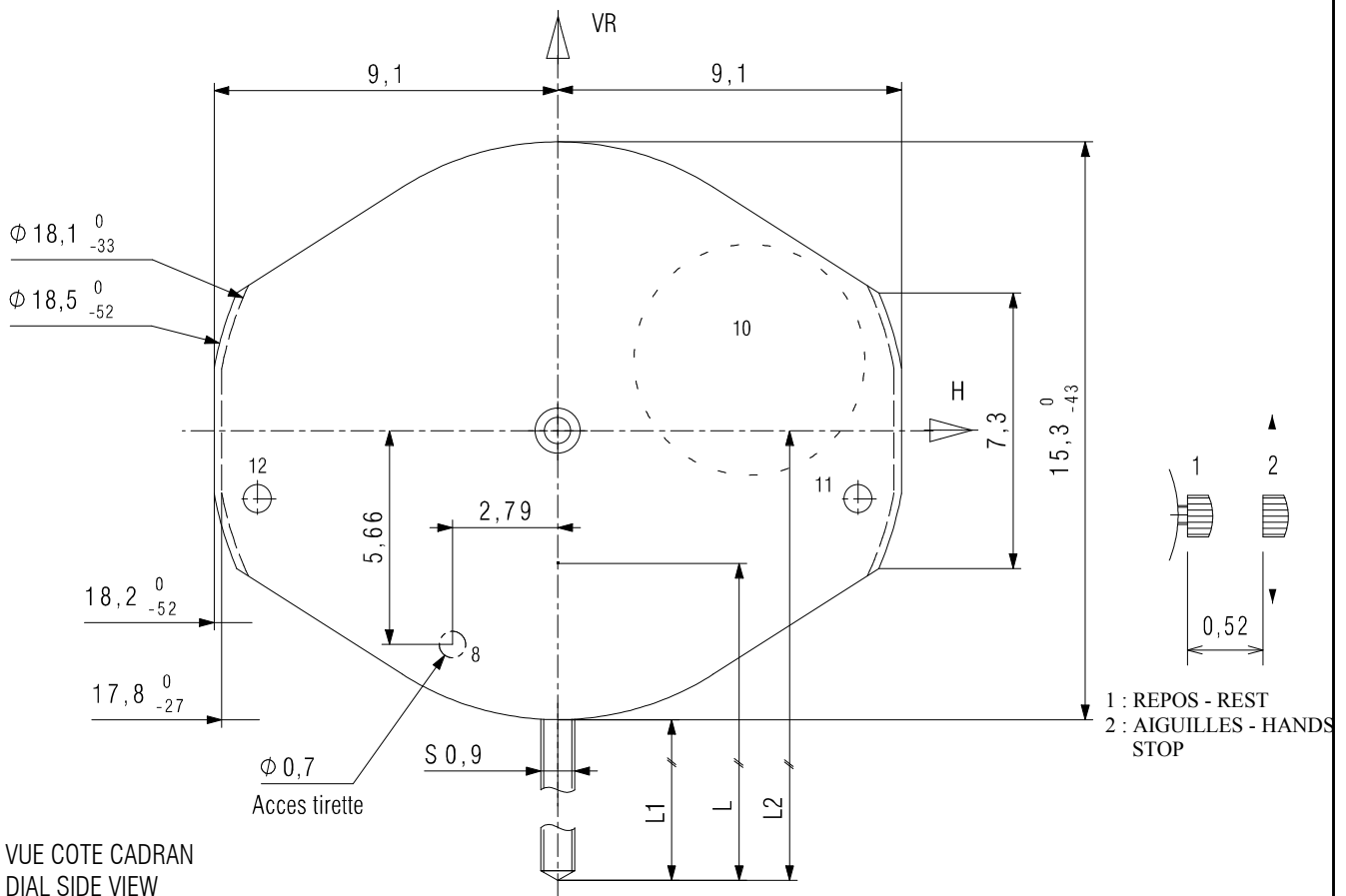
Qté Qty Menge	Désignation Designation Bezeichnung	Type Model Typ	Tension Voltage Spannung	Code Code Code	Capacité Capacity Kapazität	Autonomie théorique Theoretical Autonomy Theoretische Gangreserve
1	Pile Battery Batterie 6.80 x 2.60	SR 626 SW	1.55 V	377	28 mAh	44 mois months Monate

CAGE / FRAME



- FIXATION DU MOUVEMENT
MOVEMENT FASTENING
CERCLE D'EMBOITAGE
CASING RING

- AUTRES FIXATIONS POSSIBLES
OTHER POSSIBLE FASTENINGS



1 : REPOS - REST
2 : AIGUILLES - HANDS STOP

DIMENSIONS IN mm - TOLERANCES IN μm.

Tige en position repos / Stem in rest position	L	L1	L2
Standard / Standard	18.30 +/- 100	13.1	20.75

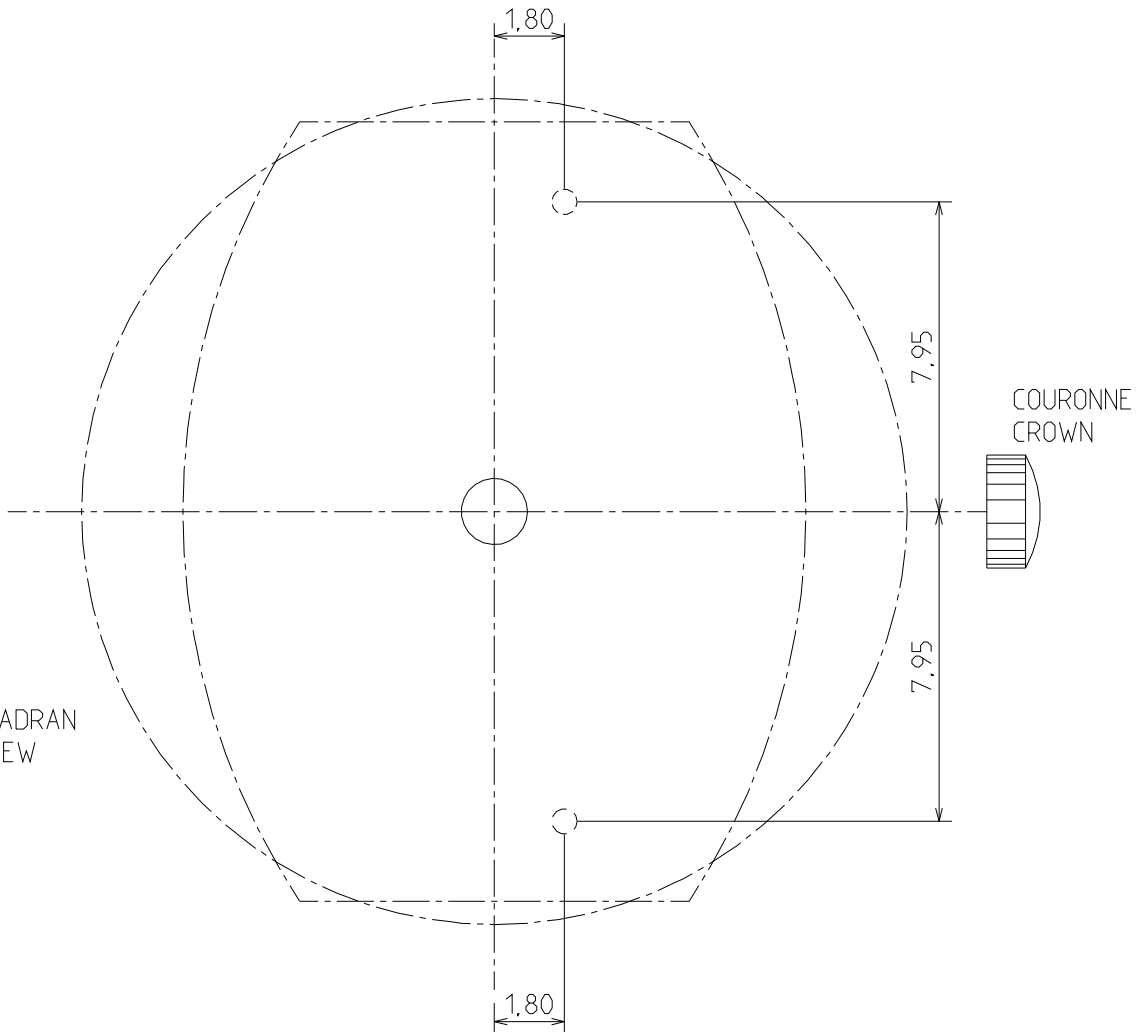
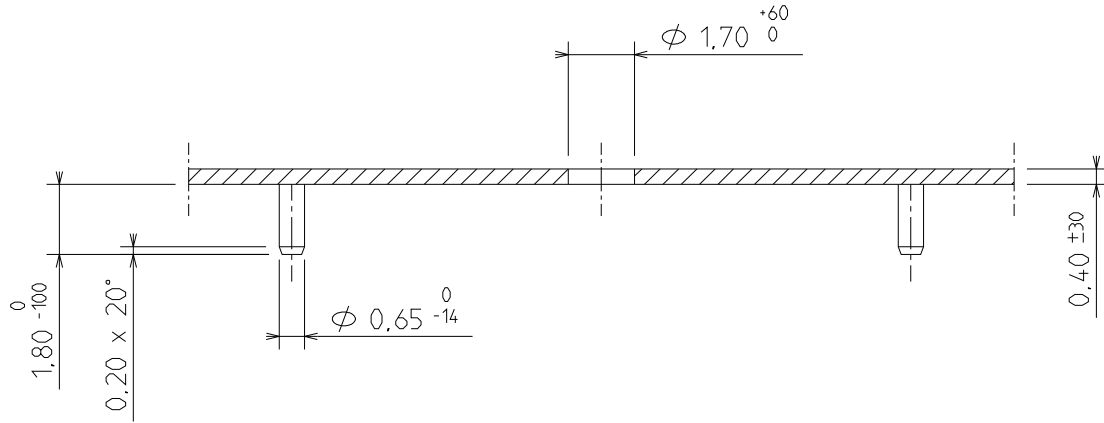
ISAQUARTZ

608 / 1300

SWISS MADE
FAR EAST ASSEMBLY

6 3/4 x 8'''
15.30 x 17.80 mm

CADRAN / DIAL



VUE COTE CADRAN
DIAL SIDE VIEW

DIMENSIONS IN mm - TOLERANCES IN μ m.

In conformity with RoHS standard

Doc. n° 0312214 - E Up date . 26/02/2014 - Page 4

ISASWISS
WATCH MECHANISMS

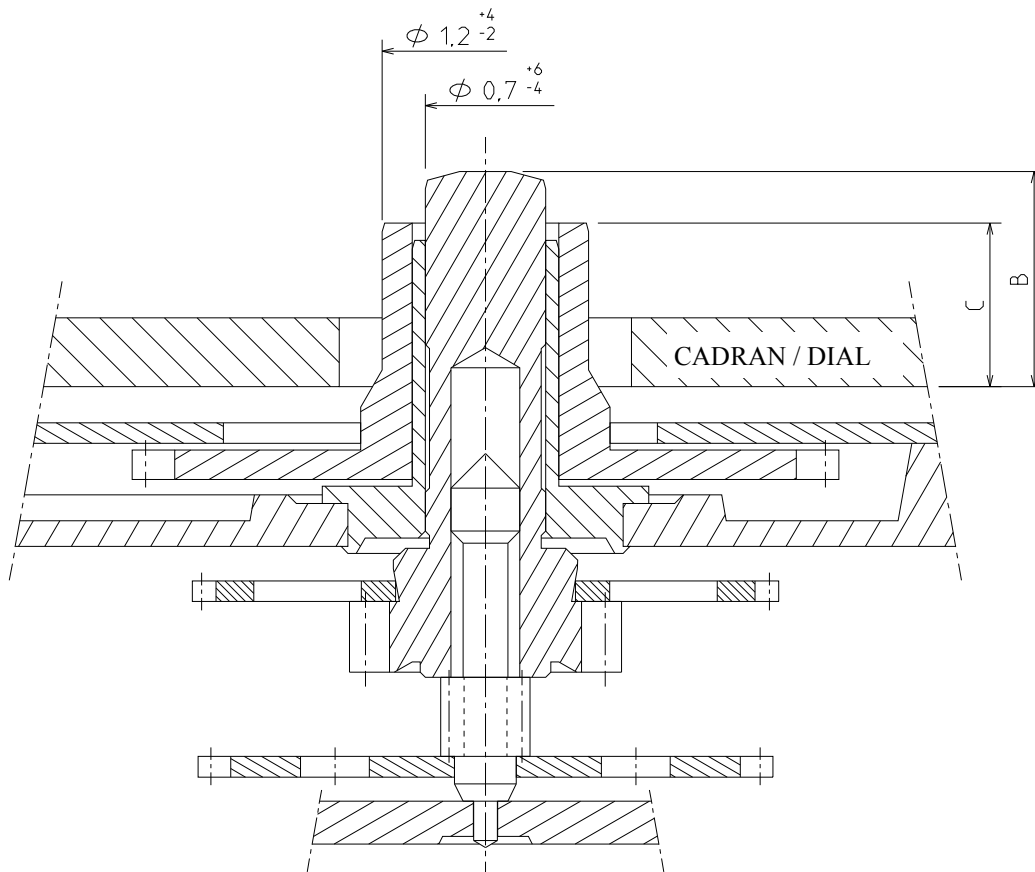
www.isaswiss.com

ISA SWISS S.A.
Champ-Nauger 2
CH -2416 Les Brenets
Switzerland
Tél +41 (0)32 930 80 85
Fax +41 (0)32 930 80 86

ISA PACIFIC Co. Ltd.
Room 1605, Eastern Center
1065 King's Road, Quarry Bay,
Hong-Kong
Tél +852 21 68 33 88
Fax +852 25 18 30 33

AIGUILLAGE / HAND-FITTING

AUTRES AIGUILLAGES SUR DEMANDE
 OTHER HAND-FITTING ON REQUEST



AIGUILLAGE / HAND-FITTING	Dépassement / Height over dial seat		Epaisseur cadran / Dial Thickness
	B	C	
	Chaussée / Cannon pinion	Roue des heures / Hour wheel	
N°2	1.25	0.80	0.40 maxi
Hauteur tube / Pipe height	0.25	0.50	-

CHOCS 450 g / 450 g SHOCKS	Masse / Mass	Balourd / Unbalance	Inertie / inertia	FORCE DE CHASSAGE PRESS-IN-FORCE
Aiguille des heures Hour Hand	≤ 20 mg	≤ 0.8 μNm	≤ 0.85 gr.mm ²	≤ 25 N
Aiguille des minutes Minute Hand	≤ 20 mg	≤ 0.8 μNm	≤ 0.85 gr.mm ²	≤ 25 N

DIMENSIONS IN mm. - TOLERANCES IN μm.

In conformity with RoHS standard

Doc. n° 0312214 - E Up date . 26/02/2014 - Page 5